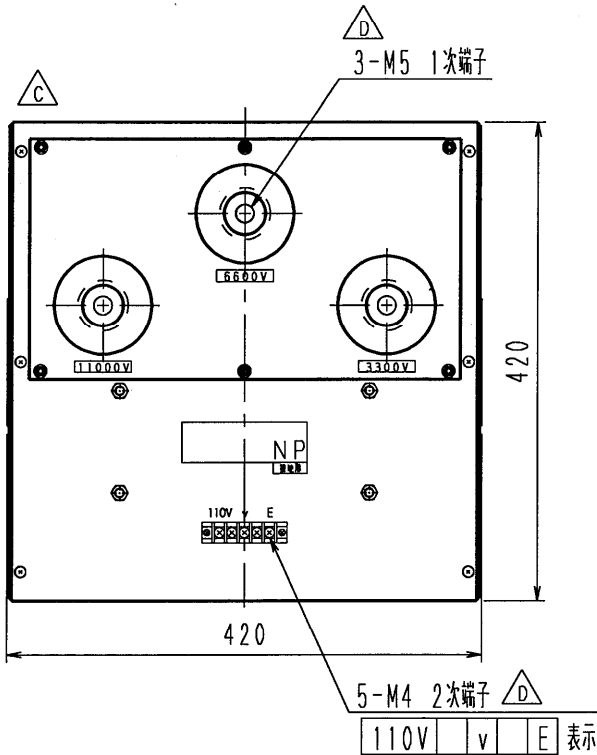


記入以外の公差は±3%とし、その最小値を0.5とする。

訂	△B	接地形ラヘル追加(1ヶ所)	15.12.25	小池
	△C	端子板取付へ構造変更、仕様追加による(2ヶ所)	17.11.28	桑原
正	△D	端子、耐電圧変更他(6ヶ所)	20.08.17	小池

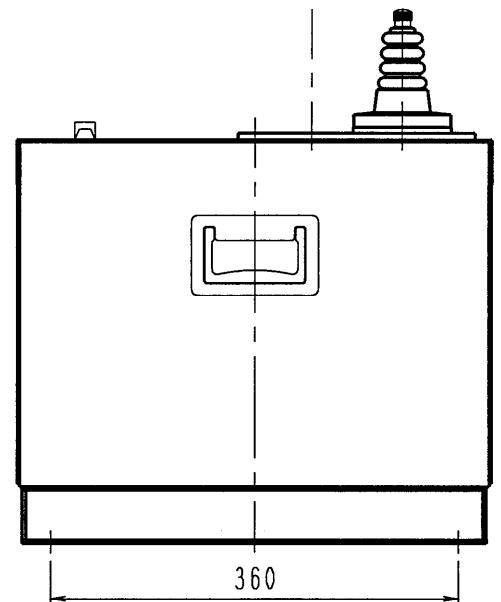
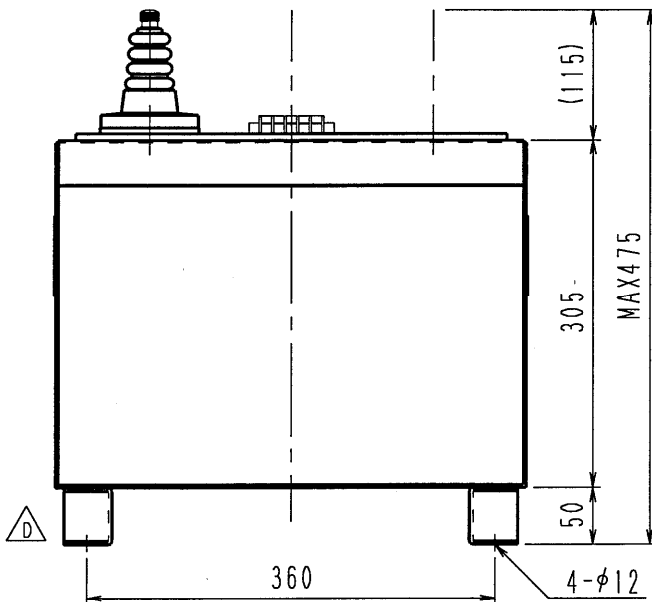
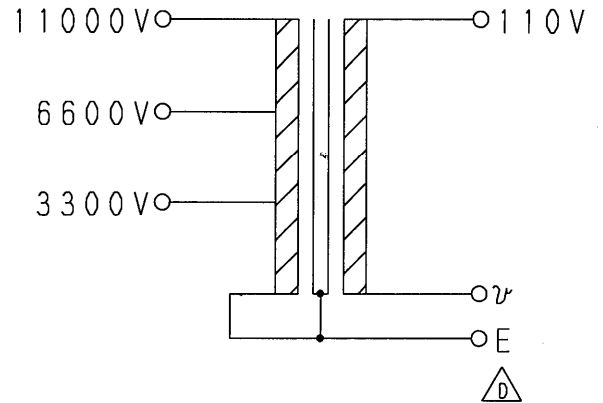
形名	定格負担	1次電圧	2次電圧	確度階級	周波数	△D 耐電圧
VTL4-1-0.1	15VA	11000-6600 -3300V	110V	0.1級	50/60Hz	S-E 2kV/min



△D ・誘導耐電圧:
22kV/60sec (at 100Hz)

・質量: 約35kg

△C ・接地形



※本外形図の内容は2020年8月現在のものです。
※記載内容はお断り無く変更することがあります。

項	記	事	処	理	数量	材	質	外形図	
承認	村 20.8.17 田	照 査	大 20.8.17 森	作 成	小 池 20.8.17	指 番 単 位	mm kg	尺 度	15 / 100
東京精電株式会社						品 名	計器用変圧器		
						図 番	PT-CA0187-F01D		
						三角法			